

KARTA TECHNICZNA

HUŚTAWKA WAGOWA MALUCH

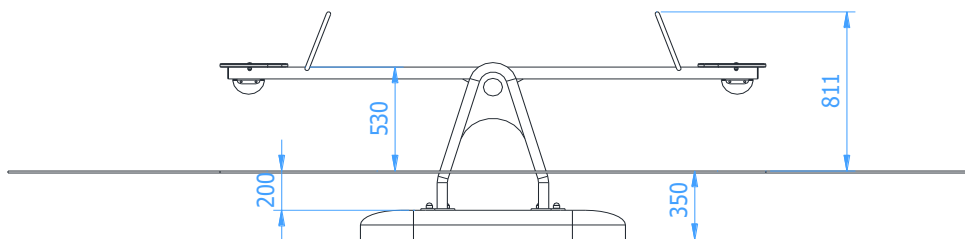
Numer katalogowy: 23450

Obowiązuje od: 09-04-2026

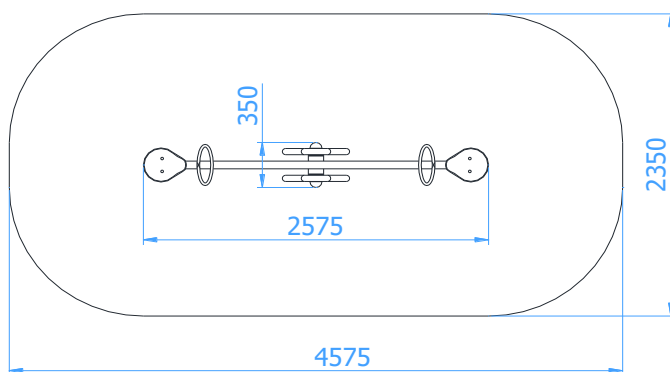
Maksymalna wysokość swobodnego upadku:	0,94 m
Wymiary urządzenia (dł. x szer. x wys.)	2,58 x 0,35 x 0,82 m
Wymiary powierzchni zderzenia (dł. x szer.)	4,58 x 2,35 m
Pole powierzchni zderzenia	9,9 m ²



Wymiary urządzenia



Wymiary powierzchni zderzenia



Dopuszczalna nawierzchnia amortyzująca

- Darrń
- Kora – ziarno 20 do 80 mm, grubość min. 200mm
- Wióry – ziarno 5 do 30 mm, grubość min. 200mm
- Piasek – ziarno 0,2 do 2 mm, grubość min. 200mm
- Żwir – ziarno 2 do 8 mm, grubość min. 200 mm
- Nawierzchnie syntetyczne o wymaganych właściwościach amortyzujących

Nawierzchnia amortyzująca powinna być wykonana na całej powierzchni zderzenia. Nawierzchnię sypką należy wykonać tak, aby jej grubość była o 100mm większa niż wartość minimalna podana powyżej.

Opis techniczny

- Konstrukcja wykonana jest z rur stalowych $\varnothing 60,3 \times 2,9 \text{ mm}$, $\varnothing 48,3 \times 2,9 \text{ mm}$ oraz z pręta $\varnothing 20 \text{ mm}$,
- Urządzenie ma wbudowany w osi obrotu bezobsługowy elastyczny przegub zapewniające płynną amortyzację przed uderzeniem,
- Siedziska wykonane z płyty HDPE o grubości 19mm,
- Wszystkie elementy stalowe ocynkowane ogniowo (powłoka cynkowa o grubości min. 100 μm) oraz malowana proszkowo;
- Urządzenie certyfikowane w systemie akredytowanym PCA (Polskie Centrum Akredytacji);
- Montaż zestawu z użyciem prefabrykowanych fundamentów wykonanych z betonu C25/30;
- Możliwa tolerancja wymiarów (+/- 3%);