

## KARTA TECHNICZNA

### SŁUPEK ILUZJI

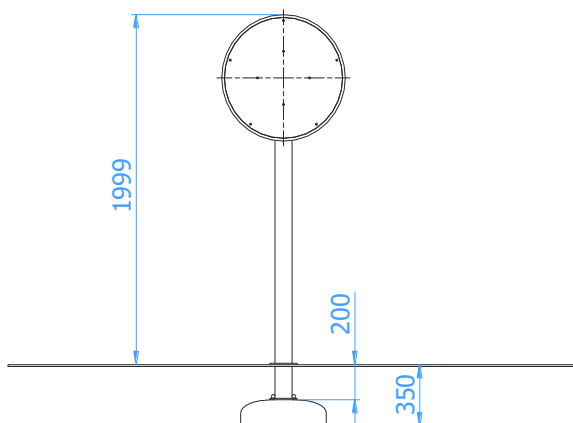
Numer katalogowy: 5010, 5011

Obowiązuje od: 21-04-2026

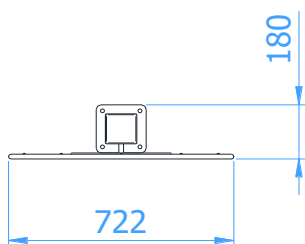
**Wymiary urządzenia**  
(dł. x szer. x wys.) 0,73 x 0,18 x 2,00 m



#### Wymiary urządzenia



#### Wymiary urządzenia



Dopuszczalna nawierzchnia amortyzująca

- Brak szczegółowych wymagań.

#### Opis techniczny

- Konstrukcja wykonana z profilu 100x100x3mm,
- Tarcza wykonana z płyty HPL o grubość 10mm,
- Tarcza wykończona obrzeżem z pręta nierdzewnego  $\varnothing 16\text{mm}$ ,
- Płynny ruch obrotowy zapewnia zespół łożyskujący,
- Urządzenie dostępne jest w wersji do wkopania (5010) oraz postawienia (5011),
- Wszystkie elementy stalowe ocynkowane ogniowo (powłoka cynkowa o grubości min. 100  $\mu\text{m}$ ) oraz malowana proszkowo;
- Urządzenie certyfikowane w systemie akredytowanym PCA (Polskie Centrum Akredytacji);
- Montaż zestawu z użyciem prefabrykowanych fundamentów wykonanych z betonu C25/30;
- Możliwa tolerancja wymiarów (+/- 3%);

## KARTA TECHNICZNA

Wizualizacja urządzenia

