

KARTA TECHNICZNA

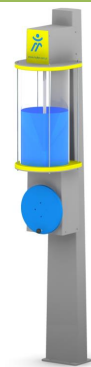
WIR WODNY

Numer katalogowy: 5050, 5051

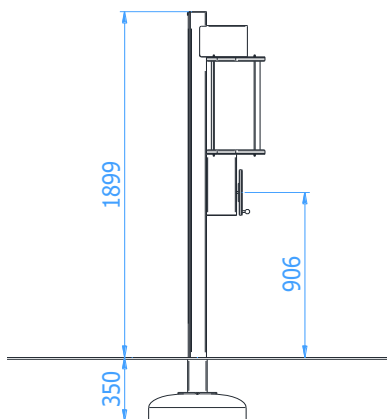
Obowiązuje od: 21-04-2026

**Wymiary urządzenia
(dł. x szer. x wys.)**

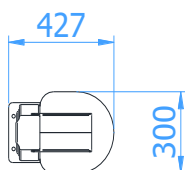
0,43 x 0,30 x 1,90 m



Wymiary urządzenia



Wymiary powierzchni zderzenia



Dopuszczalna nawierzchnia amortyzująca

- Brak szczegółowych wymagań

Opis techniczny

- Urządzenie edukacyjne symulujące powstawanie wiru wodnego,
- Konstrukcja stalowa wykonana z blachy grubości 3mm i 5mm,
- Zbiornik o średnicy $\varnothing 250$ mm wykonany z rury poliwęglanowej,
- Urządzenie wyposażone w mechanizm korbowy umożliwiający wprawienie w ruch obrotowy śruby wewnątrz cylindra,
- Elementy powierzchniowe wykonane z płyty HDPE o grubości 19mm,
- Urządzenie dostępne jest w wersji do wkopania (5050) oraz postawienia (5051),
- Wszystkie elementy stalowe ocynkowane ogniowo (powłoka cynkowa o grubości min. 100 μ m) oraz malowana proszkowo;
- Urządzenie certyfikowane w systemie akredytowanym PCA (Polskie Centrum Akredytacji);
- Montaż zestawu z użyciem prefabrykowanych fundamentów wykonanych z betonu C25/30;
- Możliwa tolerancja wymiarów (+/- 3%);

KARTA TECHNICZNA

Wizualizacja urządzenia

