

KARTA TECHNICZNA

PIASKOWNICA MODUŁOWA SZEŚCIOKĄTNA

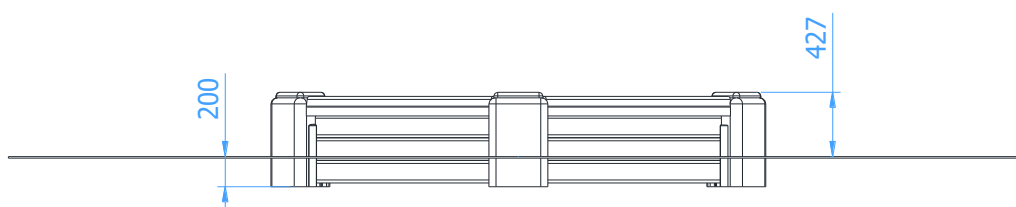
Numer katalogowy: 650

Obowiązuje od: 17-04-2026

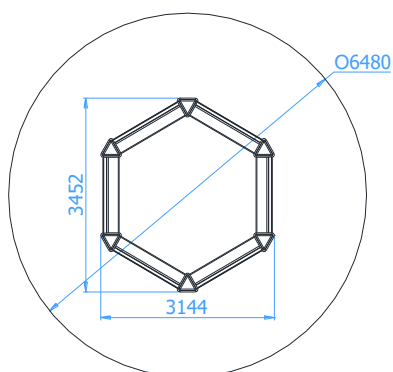
Maksymalna wysokość swobodnego upadku:	0,43 m
Wymiary urządzenia (dł. x szer. x wys.)	3,15 x 3,46 x 0,43 m
Wymiary powierzchni zderzenia (dł. x szer.)	Ø6,48 m
Pole powierzchni zderzenia	25,5 m ²



Wymiary urządzenia



Wymiary powierzchni zderzenia



Dopuszczalna nawierzchnia amortyzująca

- Brak szczegółowych wymagań

Nawierzchnia amortyzująca powinna być wykonana na całej powierzchni zderzenia. Nawierzchnię sypką należy wykonać tak, aby jej grubość była o 100mm większa niż wartość minimalna podana powyżej.

Opis techniczny

- Konstrukcja urządzenia wykonana z modułowego wibrowanego betonu klasy min. C25/30, zbrojonego prętami żebrowanymi Ø8mm;
- Wszystkie elementy stalowe ocynkowane ogniowo (powłoka cynkowa o grubości min. 100 µm) oraz malowana proszkowo;
- W skład piaskownicy wchodzi: narożnik betonowy trójkątny, 6 szt. oraz moduł składowy prosty 1,35m – 6 szt.
- Urządzenie certyfikowane w systemie akredytowanym PCA (Polskie Centrum Akredytacji);
- Siedziska wykonane z profilu stalowego 120x40x3mm oraz z frezowanej płyty HPL o grubości min.6mm;
- W skład piaskownicy wchodzi: kaptury, belki żelbetowe, narożniki betonowe, siedziska;
- Możliwa tolerancja wymiarów (+/- 3%).