

KARTA TECHNICZNA

TABLICA SENSORYCZNA

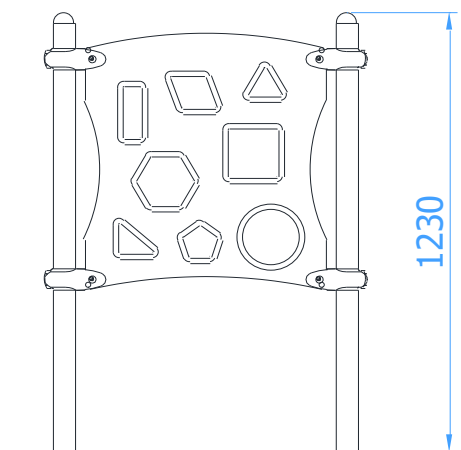
Numer katalogowy: 77912

Obowiązuje od: 13-04-2026

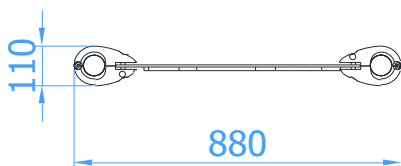
Maksymalna wysokość swobodnego upadku:	Nie dotyczy
Wymiary urządzenia (dł. x szer. x wys.)	0,88 x 0,11 x 1,23 m
Wymiary powierzchni zderzenia (dł. x szer.)	Nie dotyczy
Pole powierzchni zderzenia	Nie dotyczy



Wymiary urządzenia



Wymiary powierzchni zderzenia



Dopuszczalna nawierzchnia amortyzująca

- Brak szczegółowych wymagań

Nawierzchnia amortyzująca powinna być wykonana na całej powierzchni zderzenia. Nawierzchnię sypką należy wykonać tak, aby jej grubość była o 100mm większa niż wartość minimalna podana powyżej.

Opis techniczny

- Konstrukcja urządzenia wykonana z rury nierdzewnej $\varnothing 60,3 \times 2$ mm,
- Płyta wykonana z HPL o grubości minimum 6 mm,
- Okienka w kształcie figur geometrycznych wypełnione płytą plexiglas o grubości min. 3 mm,
- Rury konstrukcyjne łączone za pomocą systemu wytrzymałych łączników, wykonanych z wysokiej jakości tworzywa sztucznego;
- Urządzenie certyfikowane w systemie akredytowanym PCA (Polskie Centrum Akredytacji);
- Montaż zestawu z użyciem prefabrykowanych fundamentów wykonanych z betonu C25/30;
- Możliwa tolerancja wymiarów (+/- 3%).