

KARTA TECHNICZNA

LOTERIA LICZBOWA

Numer katalogowy: 8045

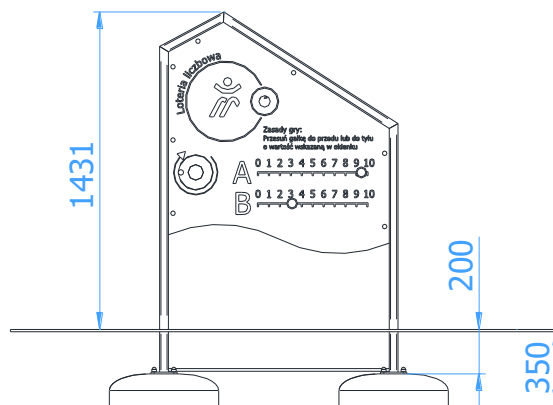
Obowiązuje od: 09-04-2026

**Wymiary urządzenia
(dł. x szer. x wys.)**

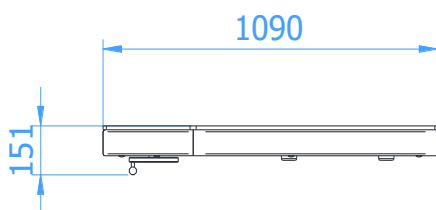
1,09 x 0,16 x 1,44 m



Wymiary urządzenia



Wymiary powierzchni zderzenia



Dopuszczalna nawierzchnia amortyzująca

- Brak szczegółowych wymagań

Opis techniczny

- Konstrukcja wykonana z profilu stalowego 80x40x3mm;
- Elementy powierzchniowe wykonane z płyty HPL o grubości 6mm;
- Korba wykonana z płyty HDPE o grubości 15mm;
- Urządzenie wyposażone w mechanizm korbowo-łańcuchowy oparty na sprzęgle jednokierunkowym napędzający koło losujące;
- Urządzenie posiada tabelę wyników z ruchomymi znacznikami zdobytych punktów dla dwóch graczy;
- Wszystkie elementy stalowe ocynkowane ogniowo (powłoka cynkowa o grubości min. 100 µm) oraz malowana proszkowo;
- Urządzenie certyfikowane w systemie akredytowanym PCA (Polskie Centrum Akredytacji);
- Montaż zestawu z użyciem prefabrykowanych fundamentów wykonanych z betonu C25/30;
- Możliwa tolerancja wymiarów (+/- 3%).

KARTA TECHNICZNA

Wizualizacja urządzenia

