

## KARTA TECHNICZNA



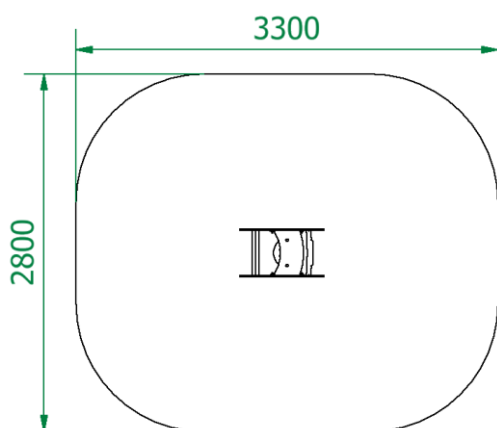
### BUJAK BIEDRONKA

Numer katalogowy: 85536

Grupa wiekowa:	do 12 lat
Maksymalna wysokość swobodnego upadku:	0,5 m
Wymiary urządzenia (dł. x szer. x wys.)	0,66 x 0,37 x 0,84 m
Wymiary powierzchni zderzenia (dł. x szer.)	3,30 x 2,80 m



#### Wymiary powierzchni zderzenia



#### Dopuszczalna nawierzchnia amortyzująca

- Darrń, gleba
- Kora – ziarno 20 do 80 mm, grubość min. 300mm
- Wióry – ziarno 5 do 30 mm, grubość min. 300mm
- Piasek – ziarno 0,2 do 2 mm, grubość min. 300mm
- Żwir – ziarno 2 do 8 mm, grubość min. 300 mm
- Nawierzchnie syntetyczne o wymaganych właściwościach amortyzujących

*Nawierzchnia amortyzująca powinna być wykonana na całej powierzchni zderzenia. Nawierzchnię sypką należy wykonać tak, aby jej grubość była o 100mm większa niż wartość minimalna podana powyżej.*

#### Opis techniczny

- Konstrukcja podstawy wykonana z rury  $\varnothing 114,3 \times 4$  oraz blachy 5mm;
- Uchwyty wykonane z rury nierdzewnej  $\varnothing 30 \times 2$ ;
- Siedzisko wykonane z płyty HDPE o grubości 15mm;
- Urządzenie wyposażone w sprężynę o średnicy 200 mm wykonaną z pręta ze stali sprężynowej o średnicy 20 mm;
- Płyty boczne z płyty HPL o grubości 8mm z wizerunkiem biedronki w formie wielobarwnego nadruku z użyciem minimum 3 kolorów odpornego na warunki atmosferyczne i promieniowanie UV;
- Wszystkie elementy stalowe ocynkowane ogniowo (powłoka cynkowa o grubości min. 100  $\mu\text{m}$ ) oraz malowana proszkowo;
- Urządzenie certyfikowane w systemie akredytowanym PCA (Polskie Centrum Akredytacji);
- Montaż zestawu z użyciem prefabrykowanych fundamentów wykonanych z betonu C25/30;
- Możliwa tolerancja wymiarów (+/- 3%).

