

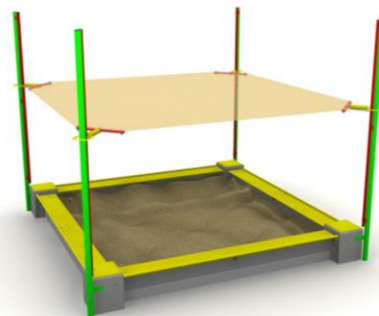
## KARTA TECHNICZNA

### ZACIENIENIE PIASKOWNICY 900

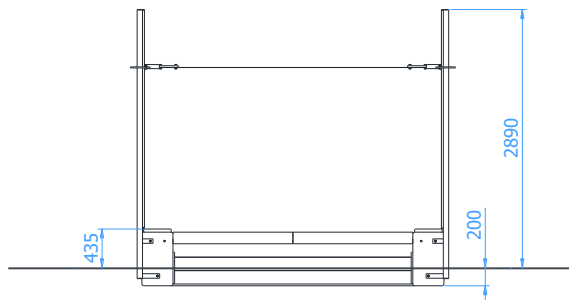
Numer katalogowy: 900Z

Obowiązuje od: 22-01-2021

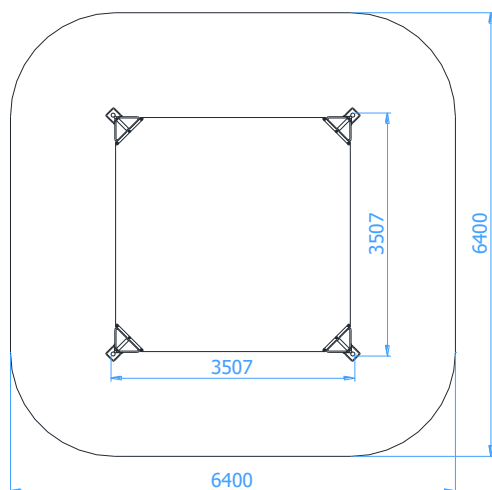
<b>Maksymalna wysokość swobodnego upadku:</b>	0,45 m
<b>Wymiary urządzenia (dł. x szer. x wys.)</b>	3,51 x 3,51 x 2,89 m
<b>Wymiary powierzchni zderzenia (dł. x szer.)</b>	6,40 x 6,40 m
<b>Pole powierzchni zderzenia</b>	39,0 m <sup>2</sup>



#### Wymiary urządzenia



#### Wymiary powierzchni zderzenia



#### Dopuszczalna nawierzchnia amortyzująca

- Brak szczegółowych wymagań

*Nawierzchnia amortyzująca powinna być wykonana na całej powierzchni zderzenia. Nawierzchnię sypką należy wykonać tak, aby jej grubość była o 100mm większa niż wartość minimalna podana powyżej.*

#### Opis techniczny

- Konstrukcja urządzenia wykonana z rur stalowych  $\varnothing 60,3 \times 2,9 \text{ mm}$  oraz prowadnic  $30 \times 30 \times 2 \text{ mm}$ ;
- Materiał, z którego wykonana jest mata zaciemniająca powoduje ograniczenie dostępu światła o około 50%;
- Konstrukcja przeznaczona do montażu na piaskownicy o numerze katalogowym 900;
- Regulacja wysokości maty zaciemniającej za pomocą 4 mechanizmów sprężynowych;
- Urządzenie certyfikowane w systemie akredytowanym PCA (Polskie Centrum Akredytacji);
- Możliwa tolerancja wymiarów (+/- 3%).