

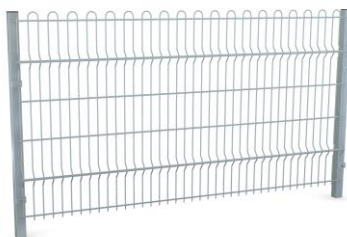
## KARTA TECHNICZNA

### SEGMENT OGRODZENIA

Numer katalogowy: 960

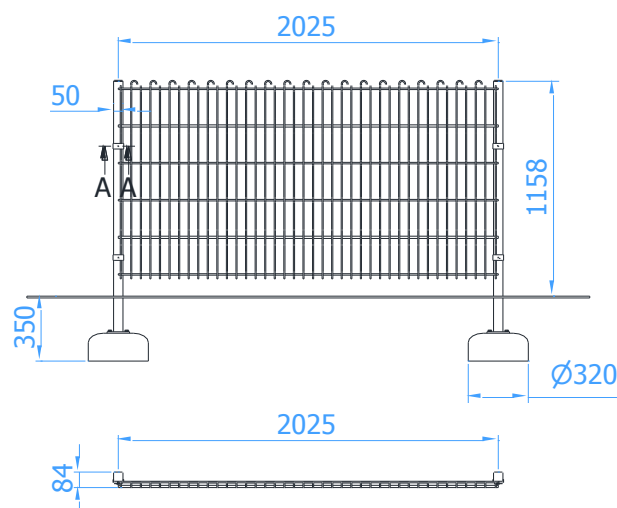
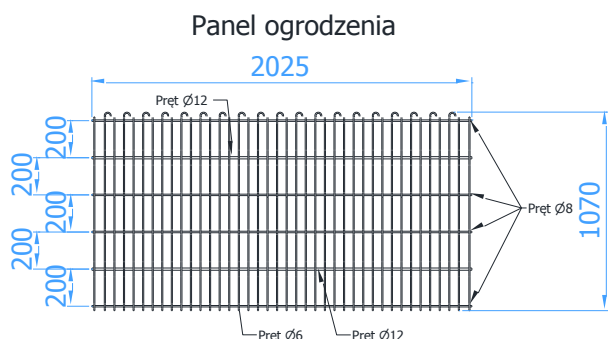
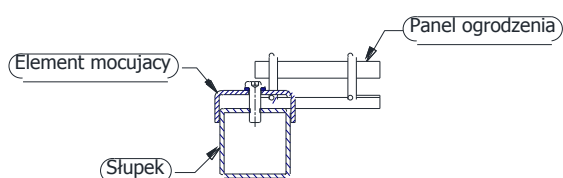
Obowiązuje od: 20-03-2025

**Wymiary urządzenia**  
(dł. x szer. x wys.) 2,10 x 0,06 x 1,16 m



#### Wymiary urządzenia

Przekrój A-A ( 1 : 4 )



#### Opis techniczny

- Przęsło produkowane w standardowym wymiarze 1070 x 2020mm (wys. x dł.),
- Przęsło wykonana jest z prętów gładkich (Ø12, Ø8 i Ø6mm),
- Słupki ogrodzenia wykonane z profilu zamkniętego 50x50x2mm,
- Wszystkie elementy stalowe ocynkowane ogniowo (powłoka cynkowa o grubości min. 100 µm),
- Montaż zestawu z użyciem prefabrykowanych fundamentów wykonanych z betonu C25/30,
- Możliwa tolerancja wymiarów (+/- 3%),
- Montaż urządzenia odbywa się poprzez przykręcenie pręśła do słupka za pomocą elementu mocującego.