

INSTRUKCJA MONTAŻU

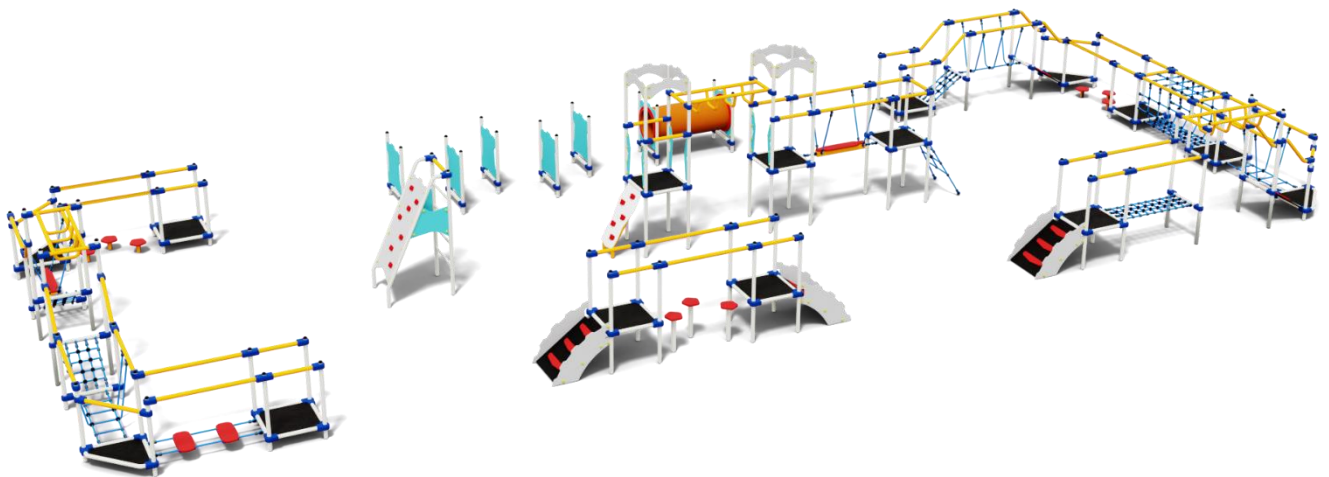
INSTALLATION INSTRUCTION

Wydanie <i>Edition</i>	01
Data <i>Date</i>	2026-06-15

ZESTAW AVENIR

AVENIR SET

Numer katalogowy
catalogue number **72018**













1. Informacje techniczne

Technical information

Grupa wiekowa <i>User age</i>	3 - 14 lat
Maksymalna wysokość swobodnego upadku <i>Max. free fall height</i>	1,95 m
Największa część <i>Largest part</i>	Tunel <i>Tunnel</i>
Wymiary największej części <i>Largest part dimensions</i>	0,68 x 0,76 x 1,32 m
Masa największej części <i>Largest part weight</i>	
Masa największego fundamentu <i>Largest foundation weight</i>	60 kg
Zgodność z normami <i>Accordance with standards</i>	EN 1176-1 EN 1176-3

2. Wykaz narzędzi

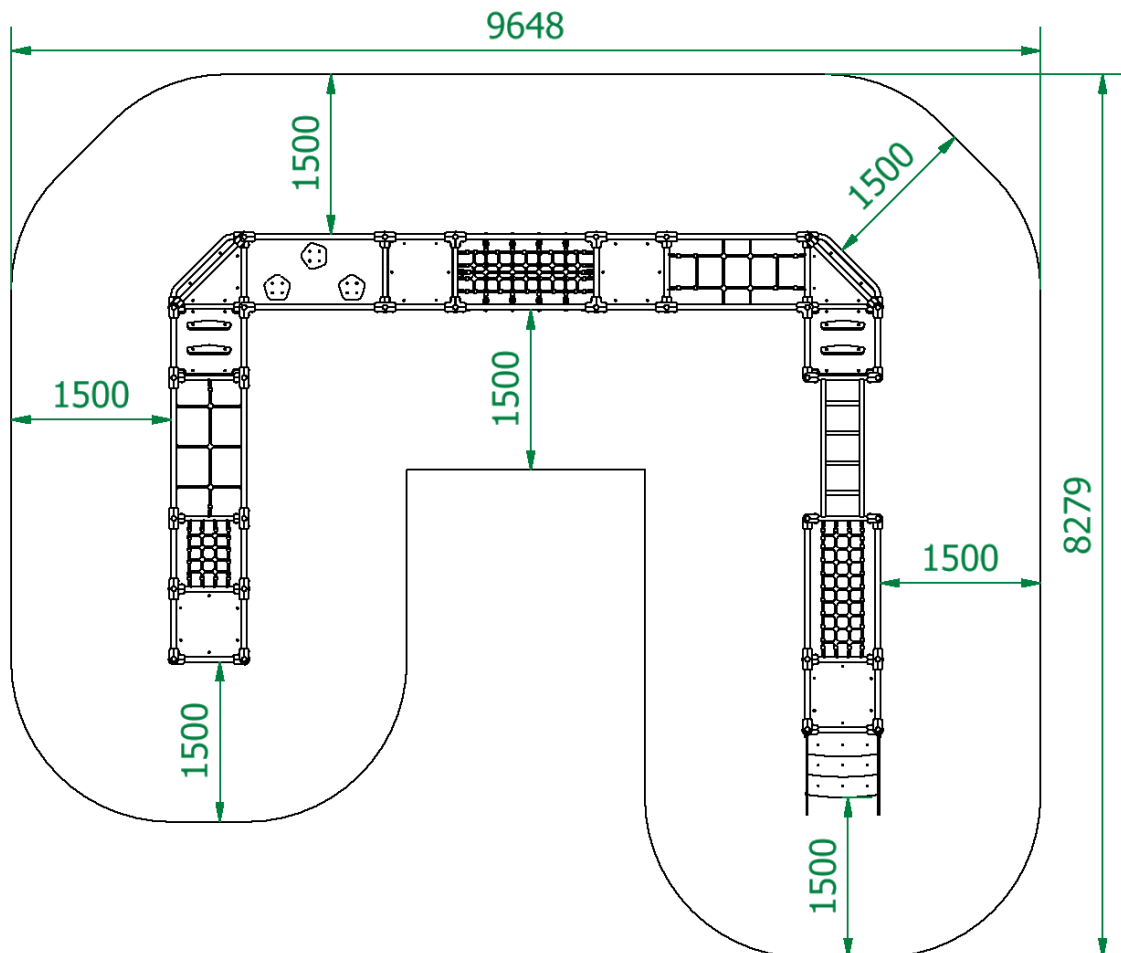
Tools list

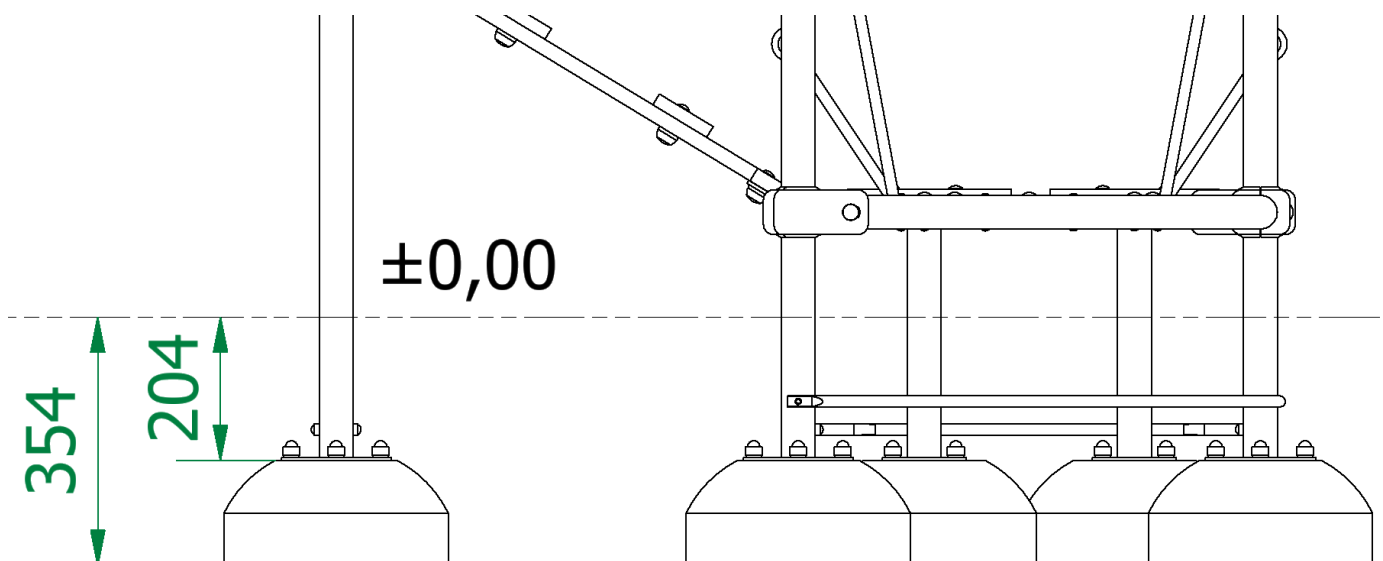
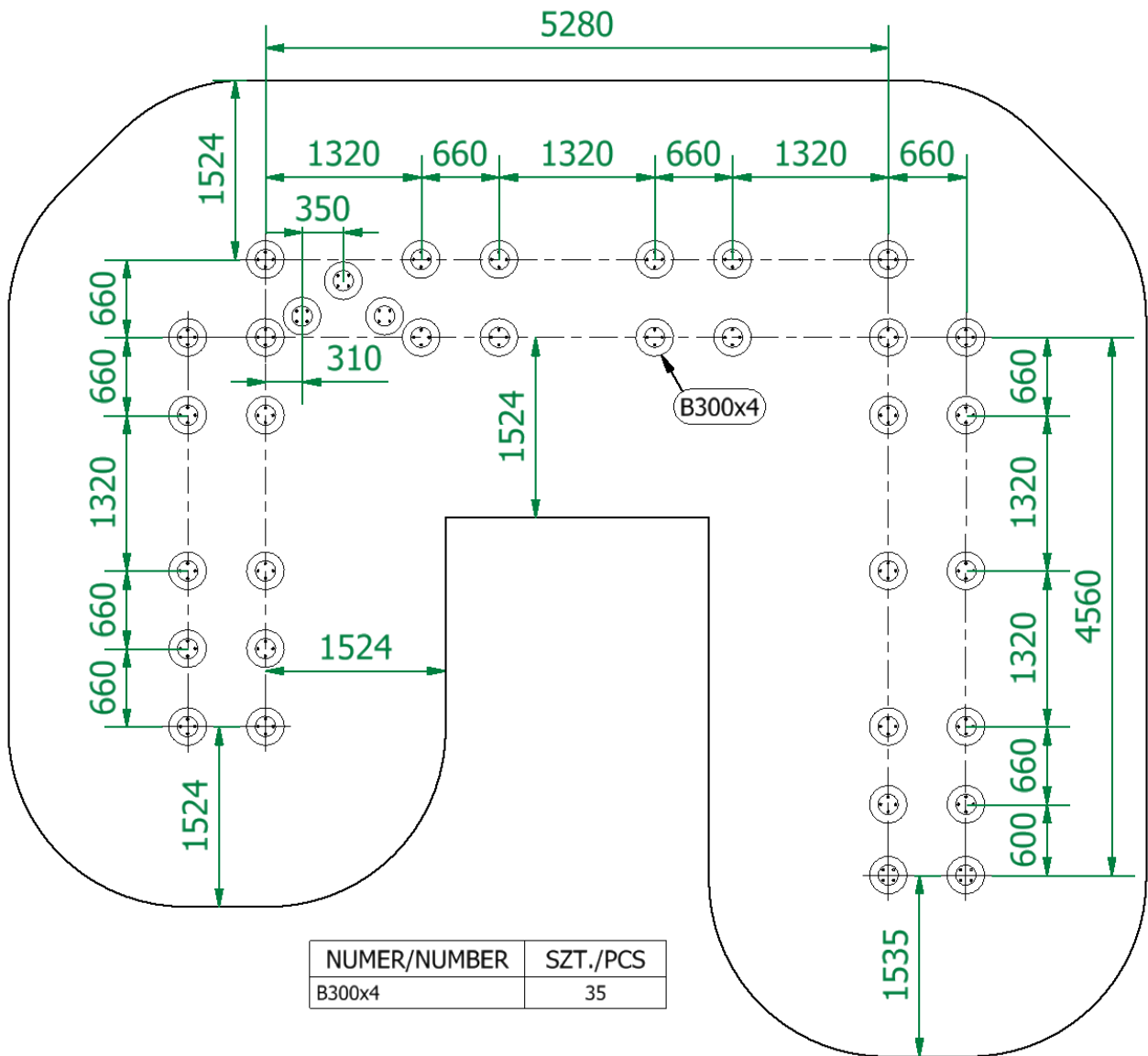
					
	 				

3. Fundamenty i powierzchnia zderzenia

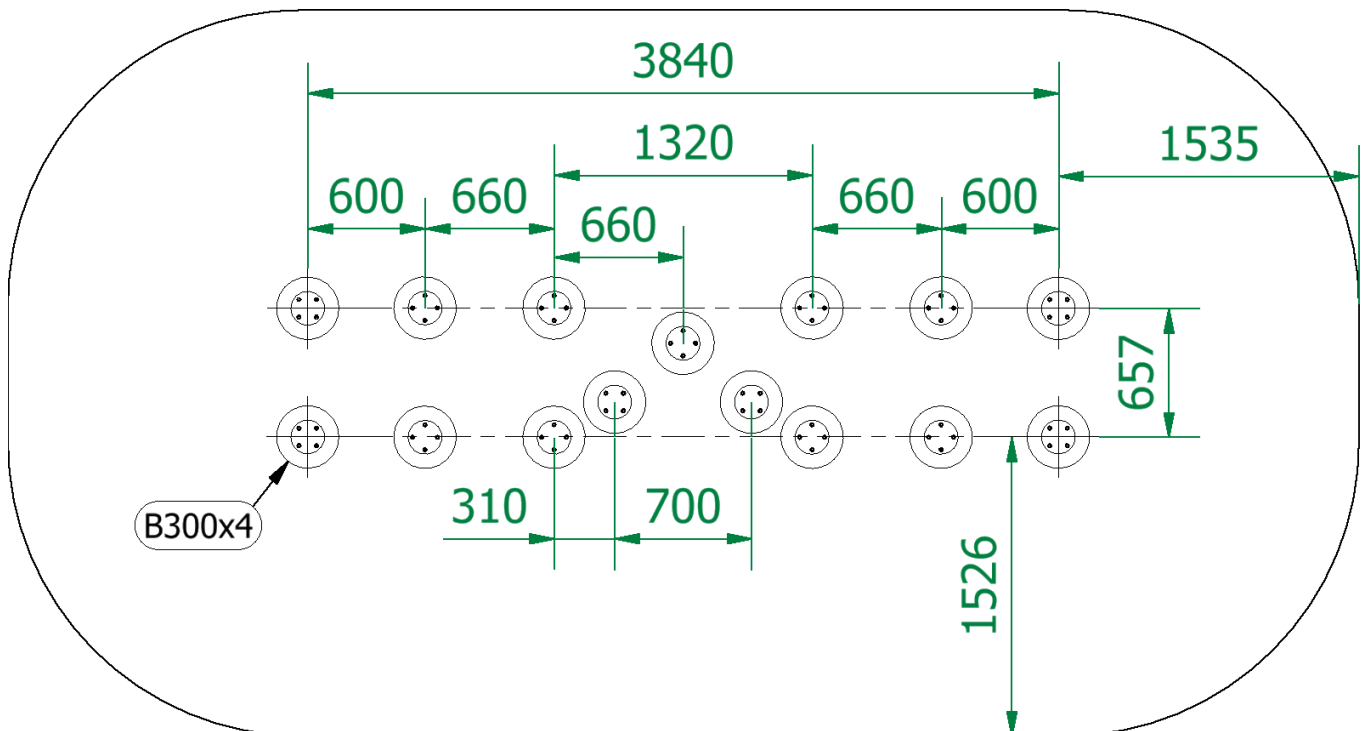
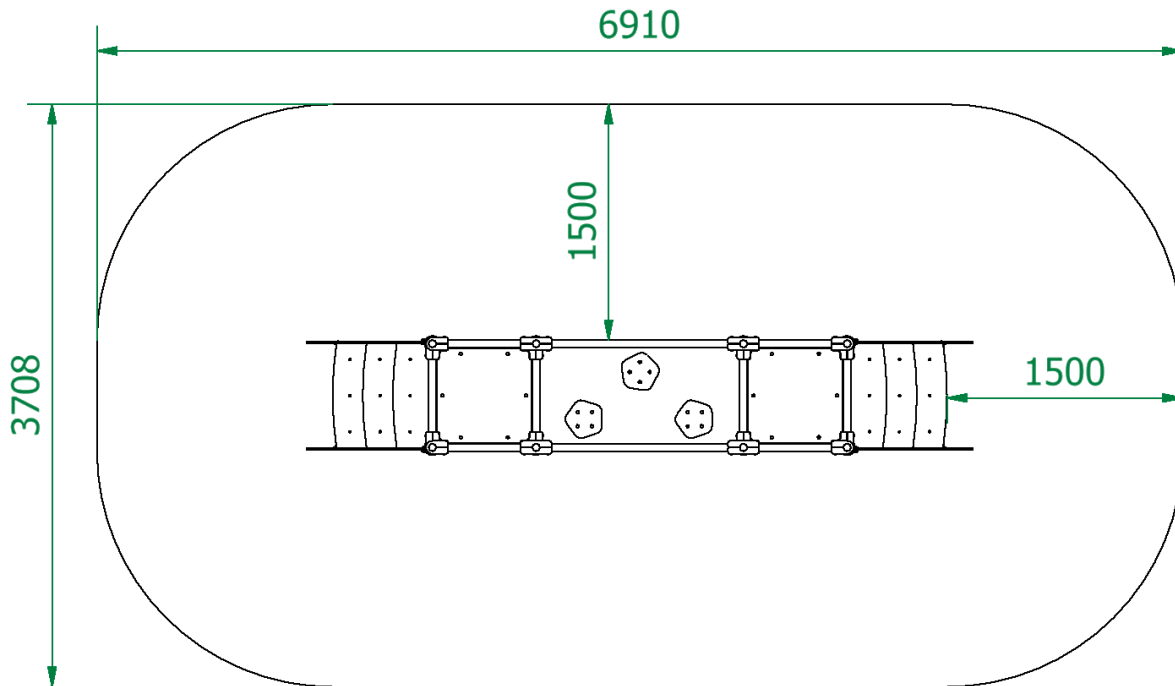
Foundations and impact area

72018-A



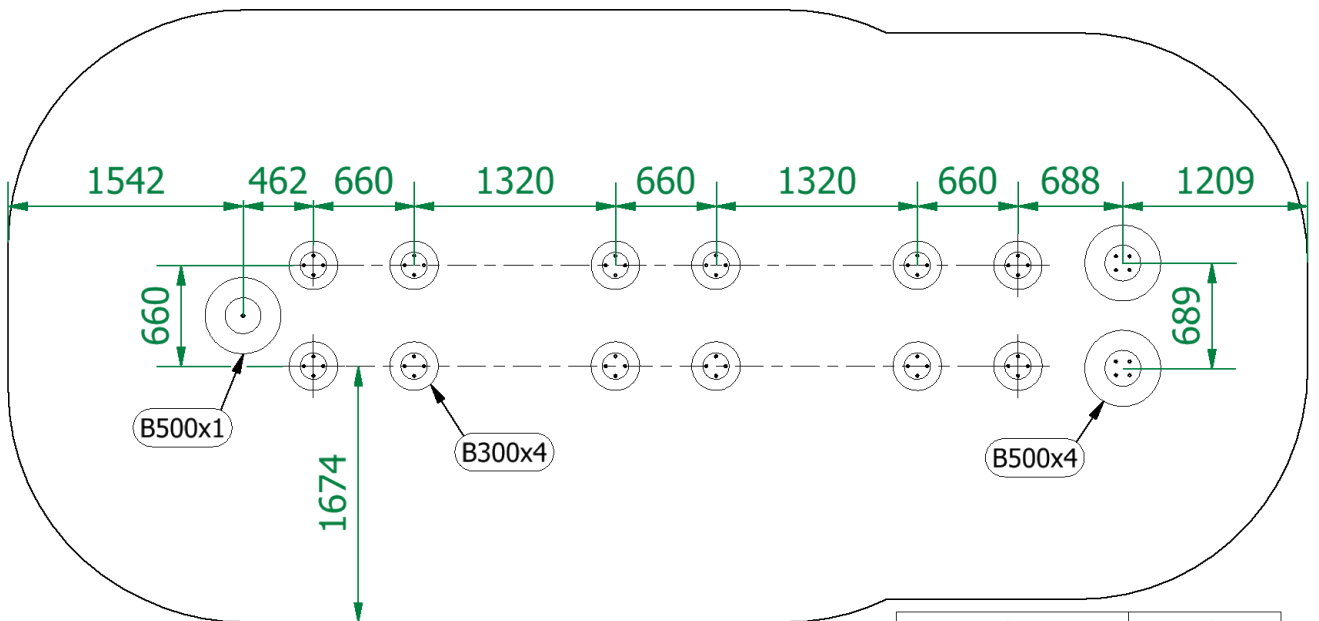
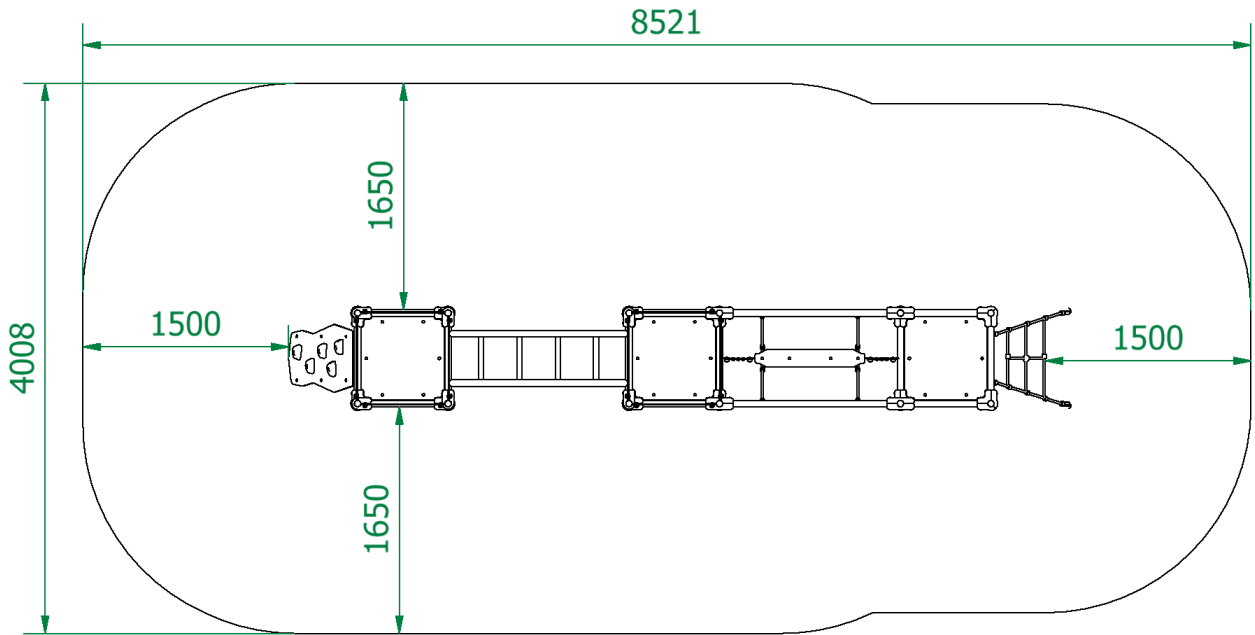


72018-B



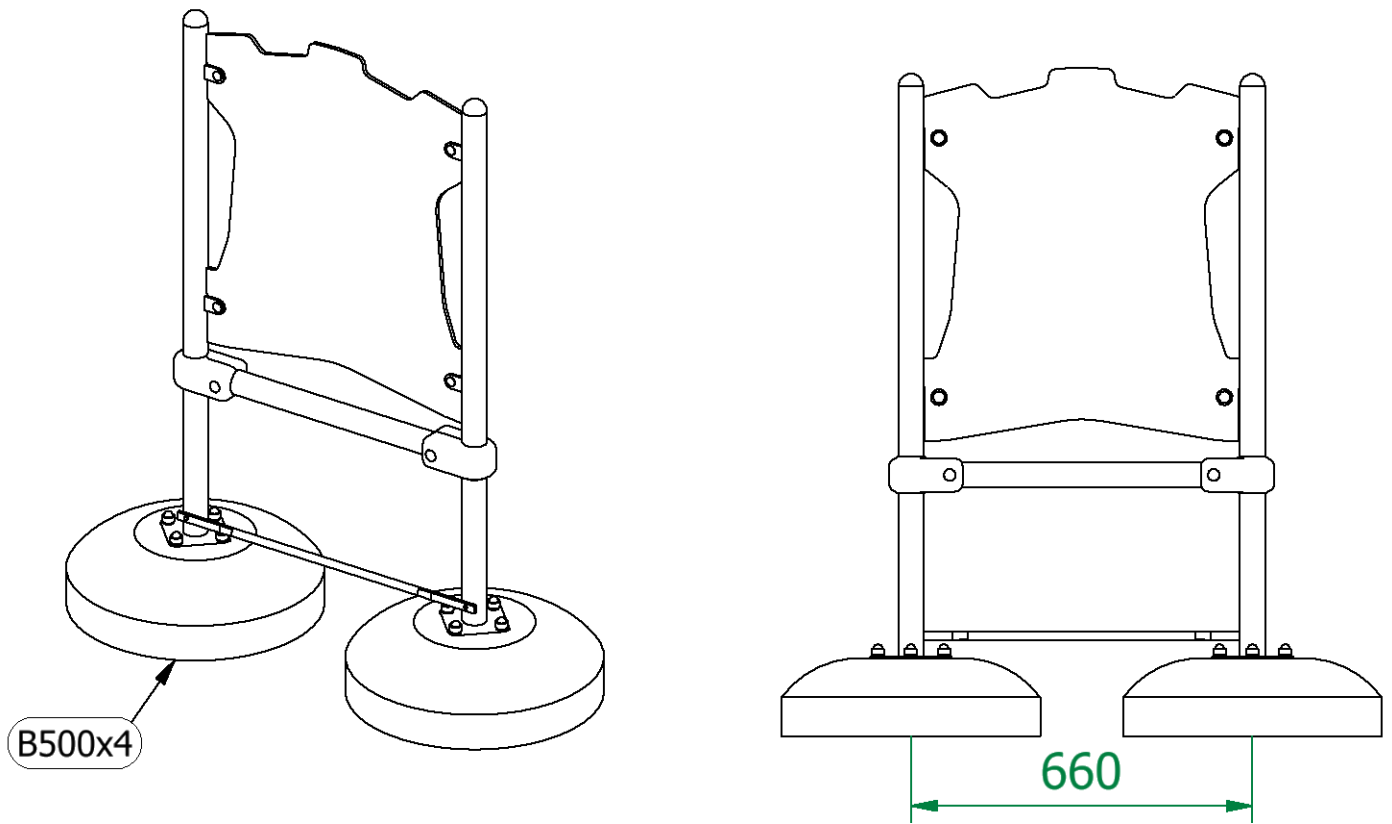
NUMER/NUMBER	SZT./PCS
B300x4	15

72018-D

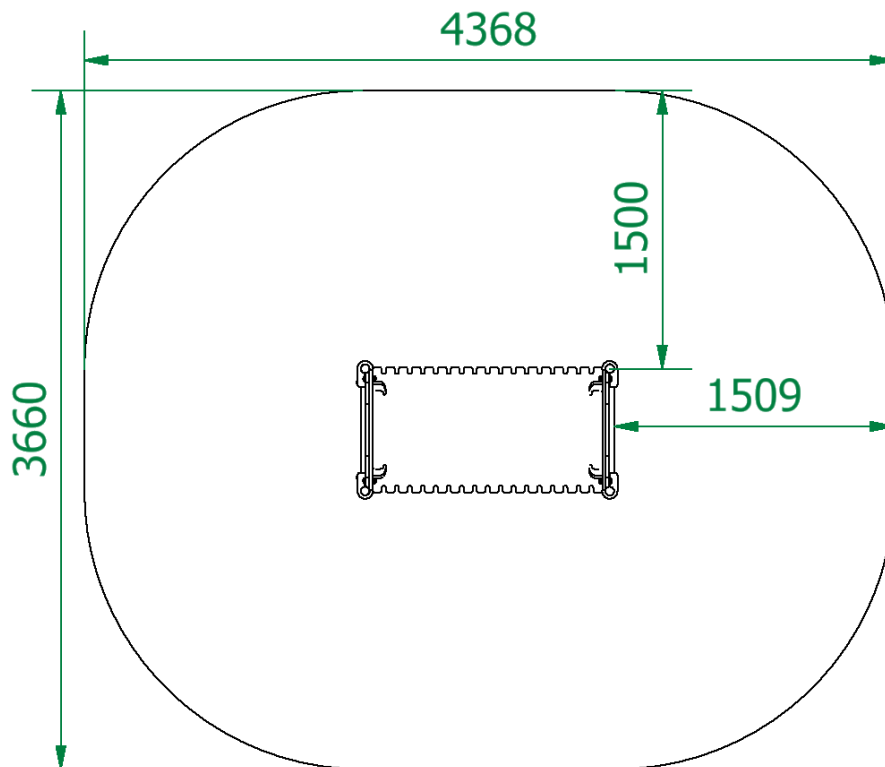


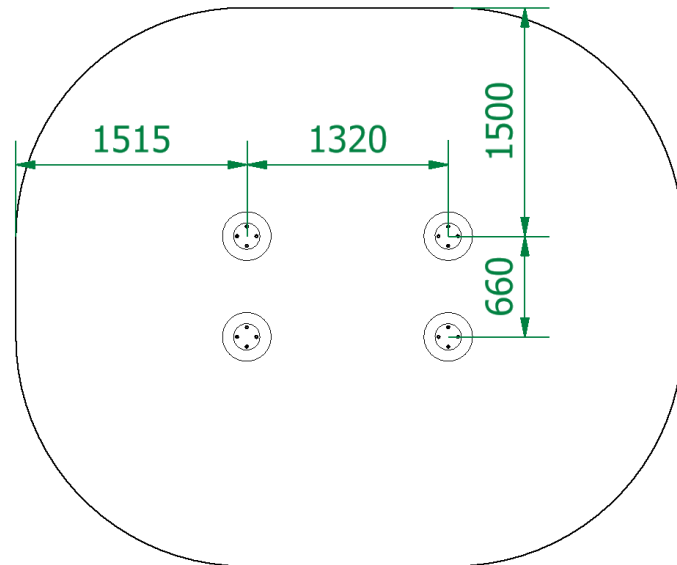
NUMER/NUMBER	SZT./PCS
B500x4	2
B500x1	1
B300x4	12

72018-PLT



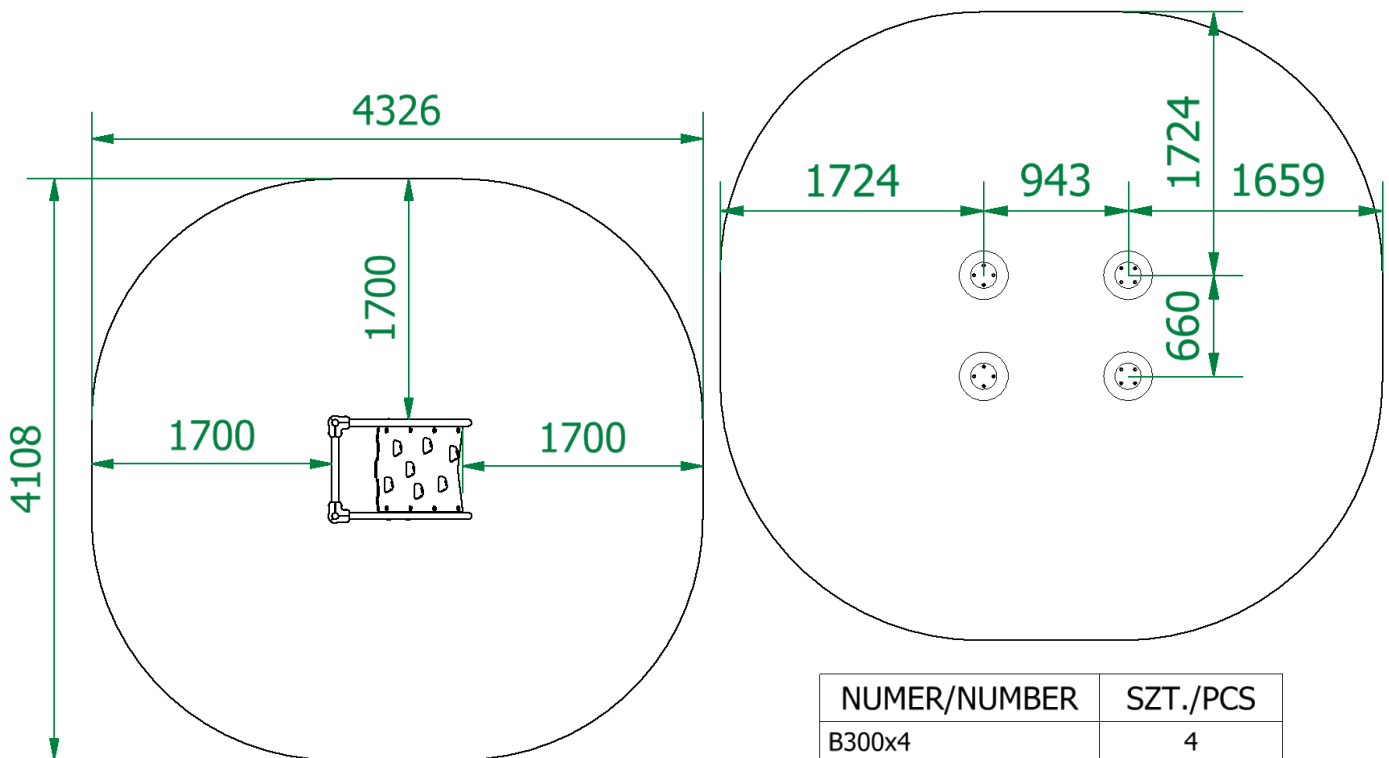
72018-TUN





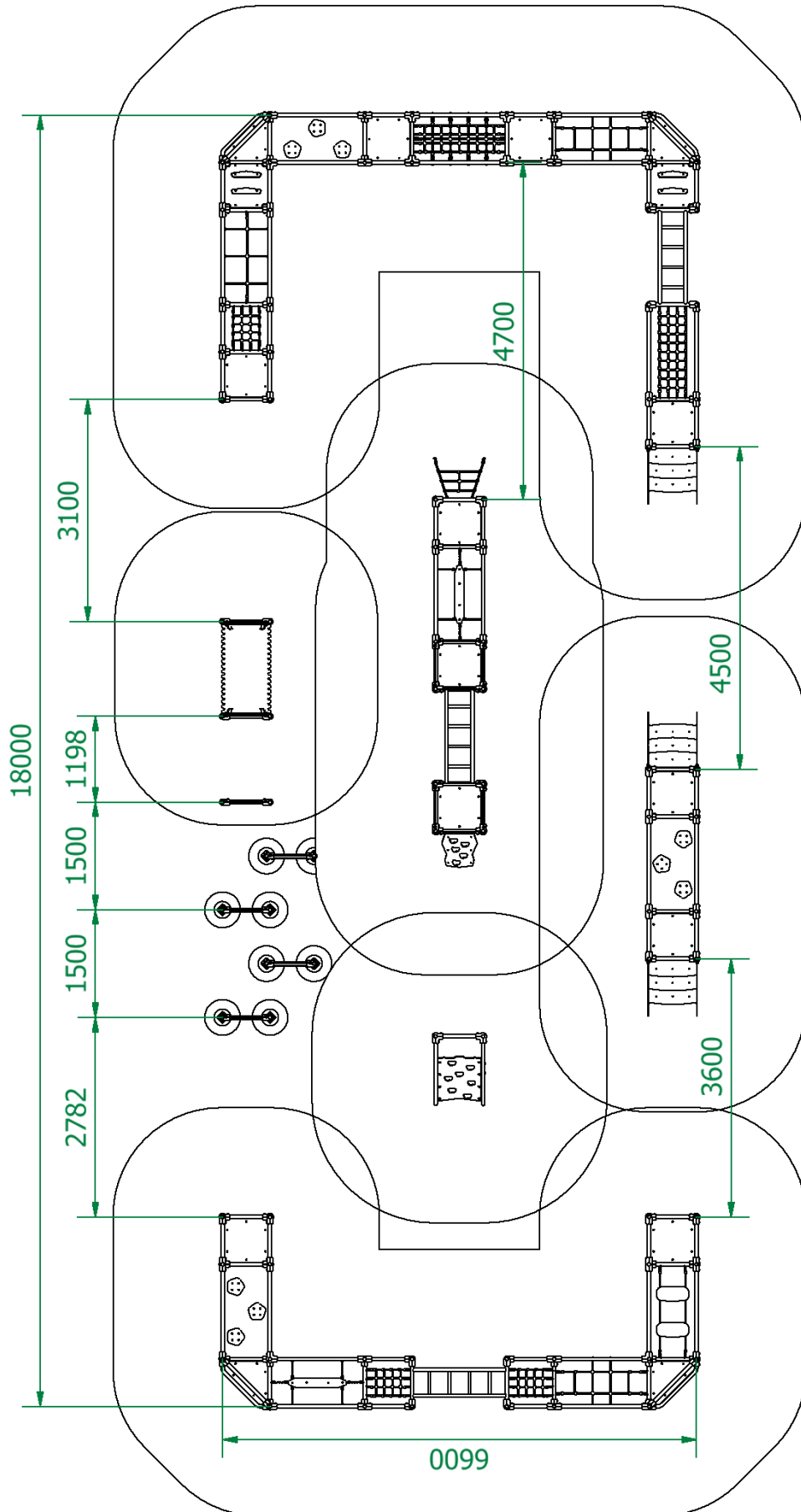
NUMER/NUMBER	SZT./PCS
B300x4	4

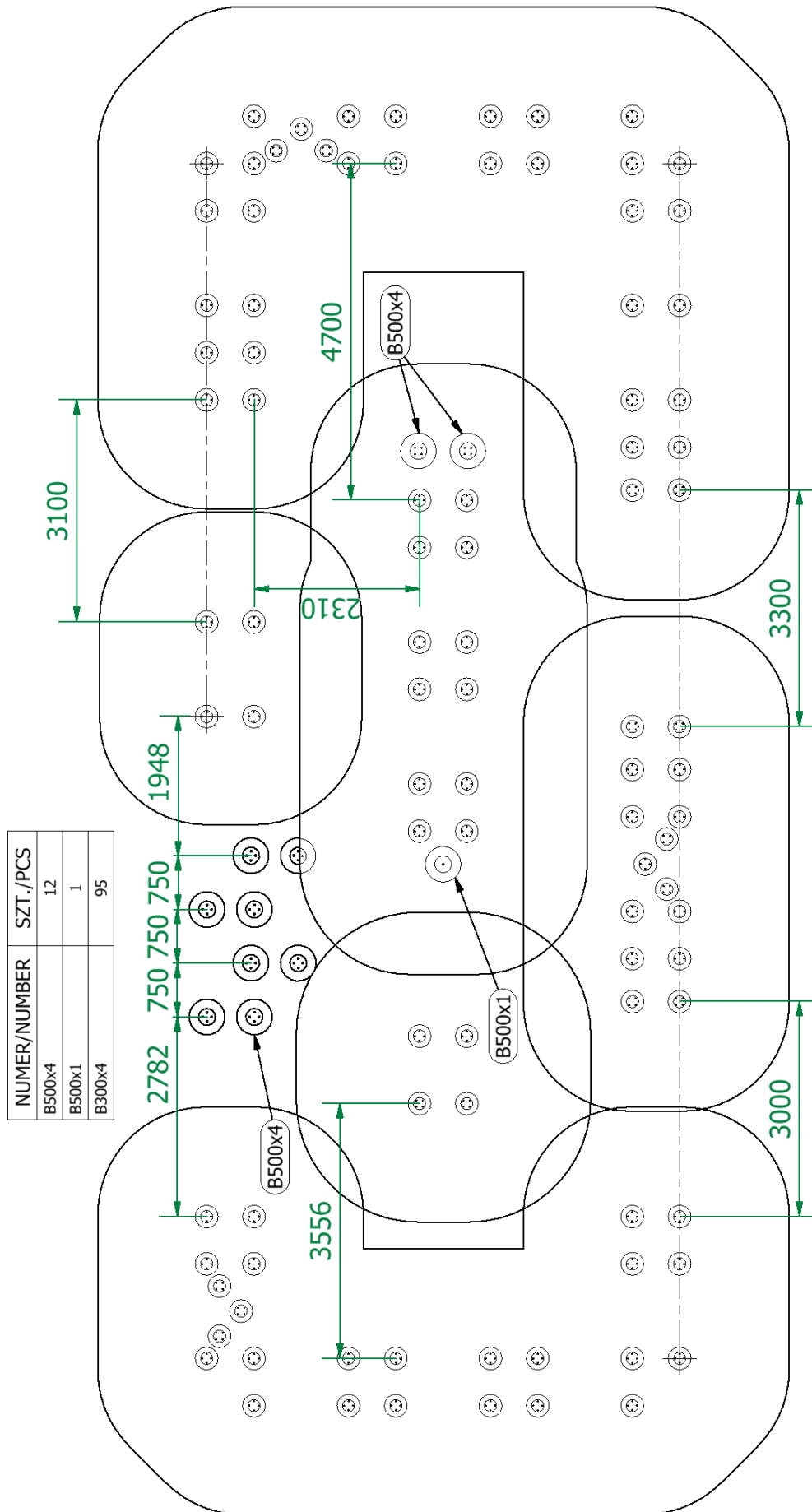
DRABINKA
Ladder



NUMER/NUMBER	SZT./PCS
B300x4	4

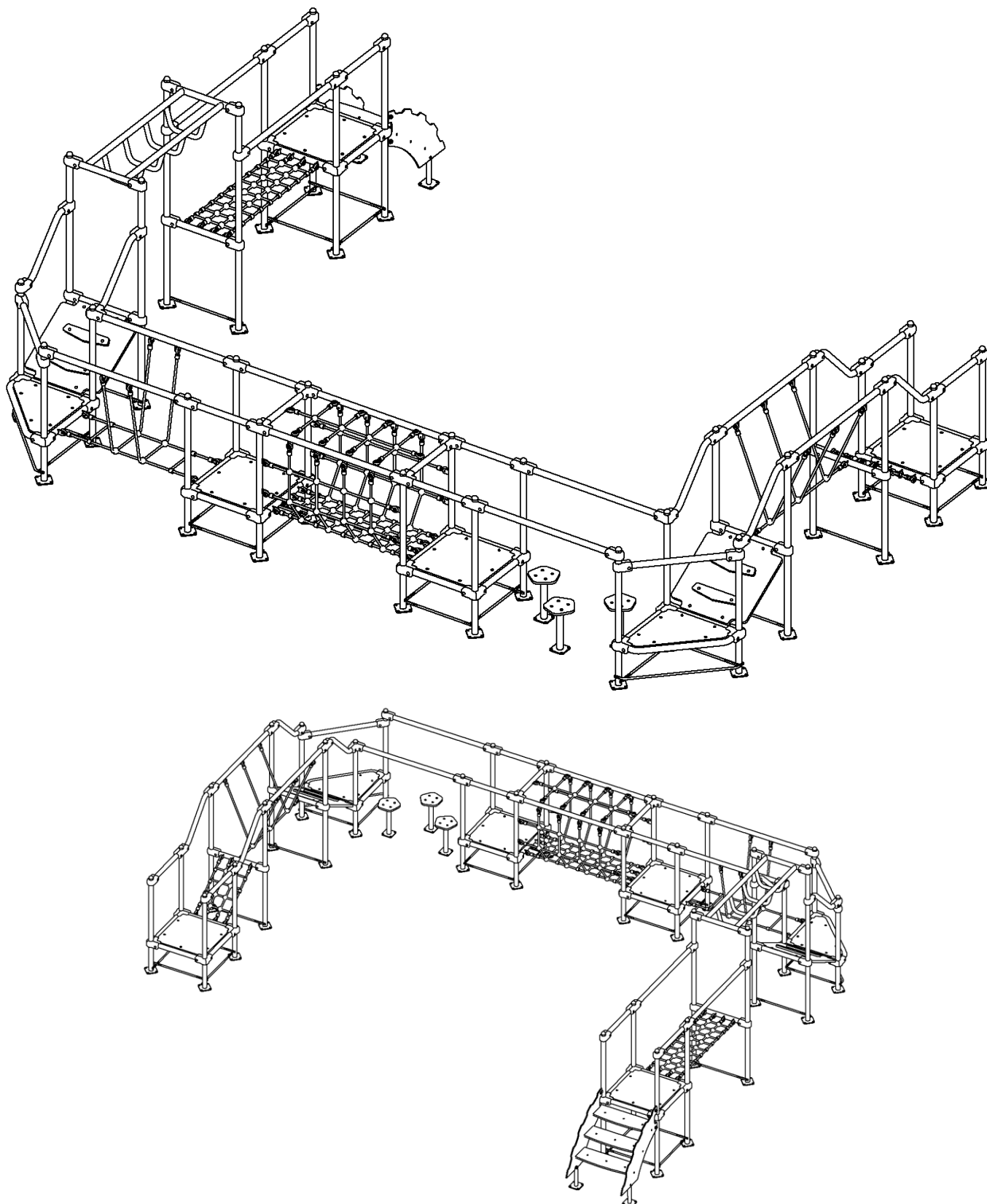
72018



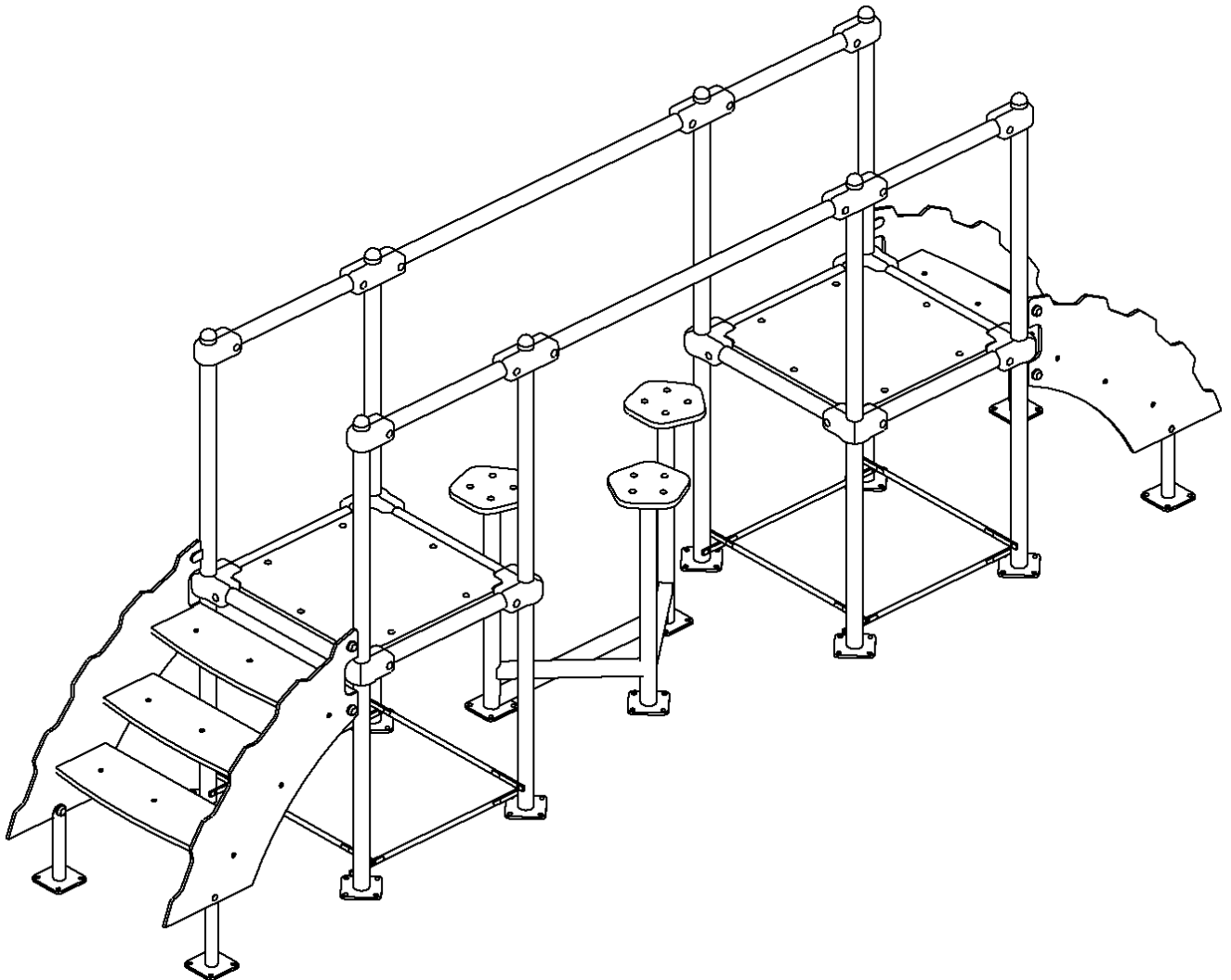


4. Urządzenie Equipment

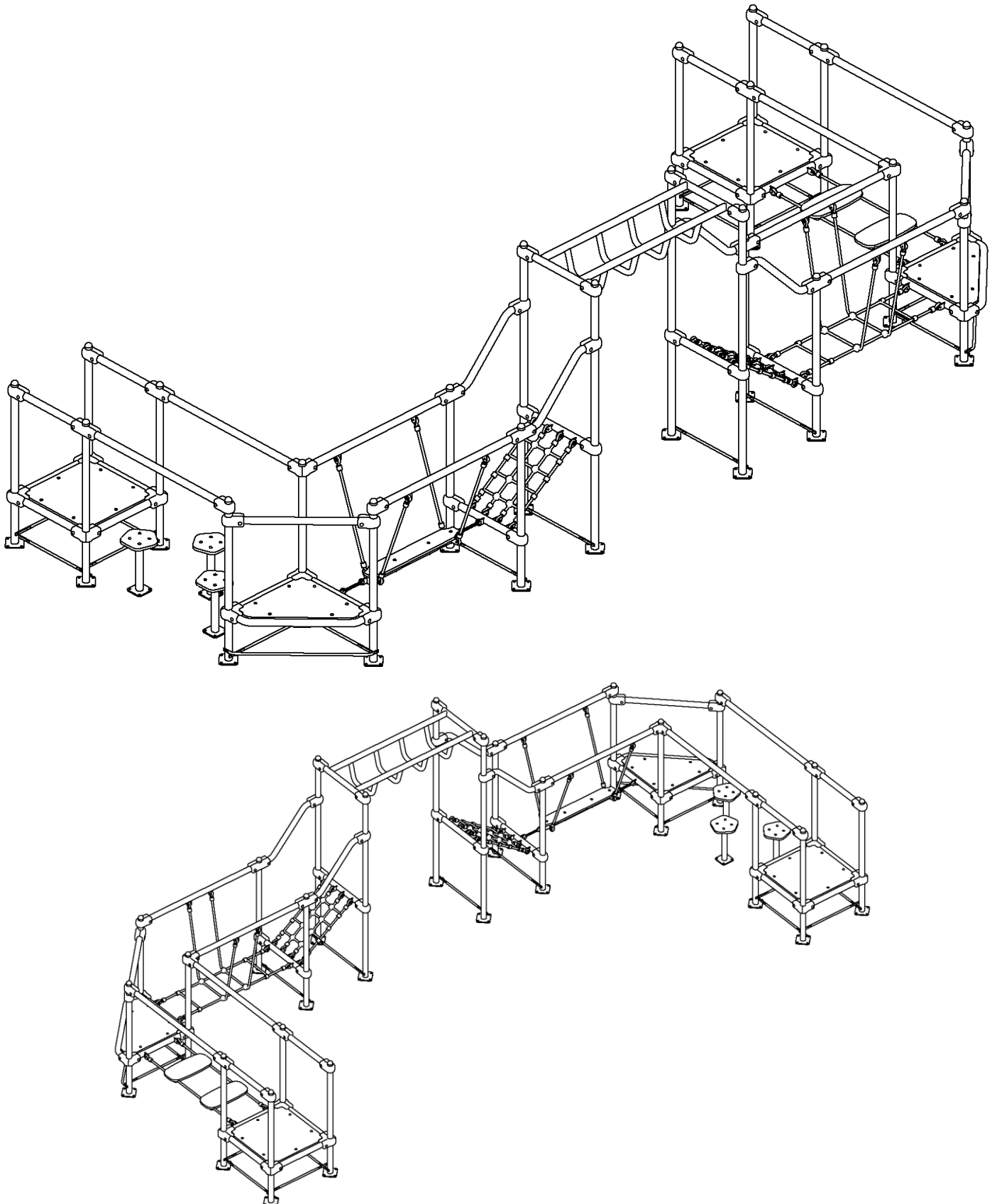
72018-A



72018-B



72018-C



72018-D

