

KARTA TECHNICZNA

KOPARKA

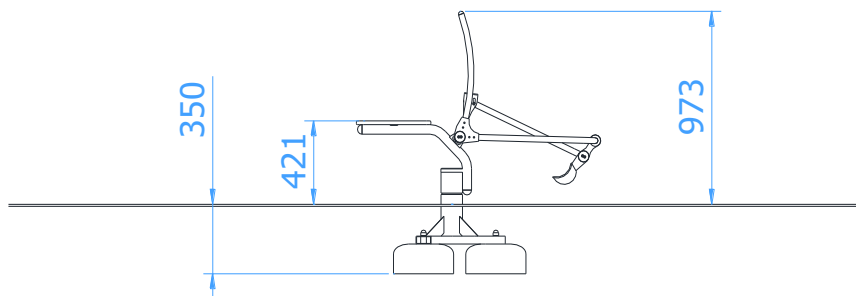
Numer katalogowy: 9950

Obowiązuje od: 21-04-2020

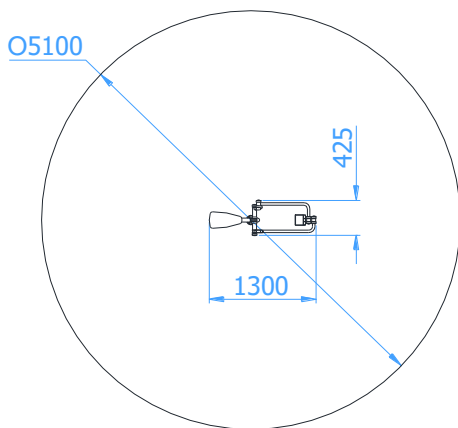
Maksymalna wysokość swobodnego upadku:	0,42 m
Wymiary urządzenia (dł. x szer. x wys.)	1,30 x 0,43 x 0,97 m
Wymiary powierzchni zderzenia (dł. x szer.)	Ø5,10 m
Pole powierzchni zderzenia	20,4 m ²



Wymiary urządzenia



Wymiary powierzchni zderzenia



Dopuszczalna nawierzchnia amortyzująca

- Darni
- Kora – ziarno 20 do 80 mm, grubość min. 200mm
- Wióry – ziarno 5 do 30 mm, grubość min. 200mm
- Piasek lub żwir – ziarno 0,25 do 8 mm, grubość min. 200mm
- Nawierzchnie syntetyczne o wymaganych właściwościach amortyzujących

Nawierzchnia amortyzująca powinna być wykonana na całej powierzchni zderzenia. Nawierzchnię sybką należy wykonać tak, aby jej grubość była o 100mm większa niż wartość minimalna podana powyżej.

Opis techniczny

- Konstrukcja urządzenia wykonana z rury nierdzewnej Ø48,3xmm, Ø30x2mm, oraz blachy nierdzewnej grubości 2mm i 4mm,
- Siedzisko wykonane z płyty HDPE o grubości 19mm,
- Obrót urządzenia wokół osi zapewnia bezobsługowy zespół łożyskujący,
- Praca ramion oparta jest na bezobsługowych łożyskach ślizgowych,
- Urządzenie certyfikowane w systemie akredytowanym PCA (Polskie Centrum Akredytacji);
- Montaż zestawu z użyciem prefabrykowanych fundamentów wykonanych z betonu C25/30;
- Możliwa tolerancja wymiarów (+/- 3%).

KARTA TECHNICZNA

Wizualizacja urządzenia

