

## KARTA TECHNICZNA

# moDerA

## HUŚTAWKA MODERA

Siedzisko: koszowe + 2x deseczka

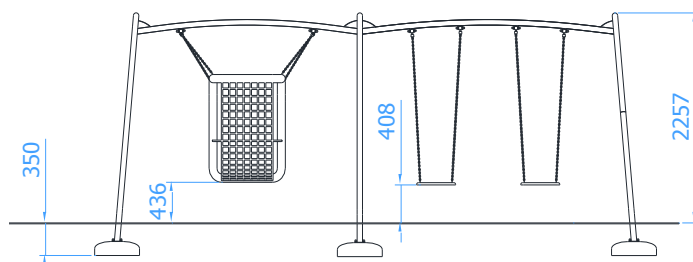
Numer katalogowy: 2292KD

Obowiązuje od: 23-03-2026

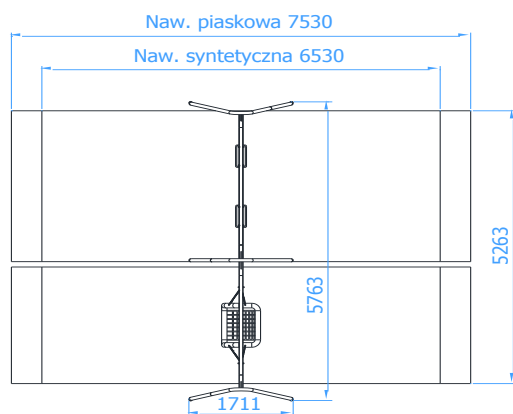
<b>Maksymalna wysokość swobodnego upadku:</b>	1,30 m
<b>Wymiary urządzenia (dł. x szer. x wys.)</b>	5,77 x 1,71 x 2,26 m
<b>Wymiary powierzchni zderzenia (dł. x szer.)</b>	6,53 x 5,27 m – naw. syntetyczna 7,53 x 5,27 m – naw. piaszczysta
<b>Pole powierzchni zderzenia</b>	34 m <sup>2</sup> – naw. syntetyczna 39 m <sup>2</sup> – naw. piaszczysta



### Wymiary urządzenia



### Wymiary powierzchni zderzenia



### Dopuszczalna nawierzchnia amortyzująca

- Kora – ziarno 20 do 80 mm, grubość min. 200mm
- Wióry – ziarno 5 do 30 mm, grubość min. 200mm
- Piasek lub żwir – ziarno 0,25 do 8 mm, grubość min. 200mm
- Nawierzchnie syntetyczne o wymaganych właściwościach amortyzujących

*Nawierzchnia amortyzująca powinna być wykonana na całej powierzchni zderzenia. Nawierzchnię sypką należy wykonać tak, aby jej grubość była o 100mm większa niż wartość minimalna podana powyżej.*

### Opis techniczny

- Konstrukcja urządzenia wykonana z rury  $\varnothing 60,3 \times 2,6$  mm oraz  $\varnothing 30 \times 2$  mm.
- Zawiesie huśtawki wykonane z łańcucha nierdzewnego min.  $\varnothing 5$  mm oraz z liny zbrojonej.
- Dzięki zastosowaniu tulejek z teflonu huśtanie jest płynne, a zespół wahadłowy nie wymaga konserwacji.
- Wszystkie elementy stalowe ocynkowane ogniowo (powłoka cynkowa o grubości min. 100  $\mu$ m) oraz malowana proszkowo.
- Urządzenie certyfikowane w systemie akredytowanym PCA (Polskie Centrum Akredytacji).
- Montaż zestawu z użyciem prefabrykowanych fundamentów wykonanych z betonu C25/30.
- Możliwa tolerancja wymiarów (+/- 3%).
- W przypadku zastosowania nawierzchni syntetycznej, będącej na jednym poziomie z nawierzchnią otoczenia, należy uwzględnić dodatkowe 0,5m przestrzeni wolnej od przeszkód w obu kierunkach ruchu wahadłowego huśtawki.