

KARTA TECHNICZNA

moDerA

HUŚTAWKA MODERA

Siedzisko: deseczka + maluch

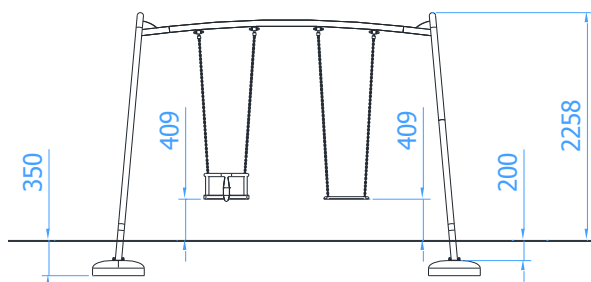
Numer katalogowy: 2294X

Obowiązuje od: 23-03-2026

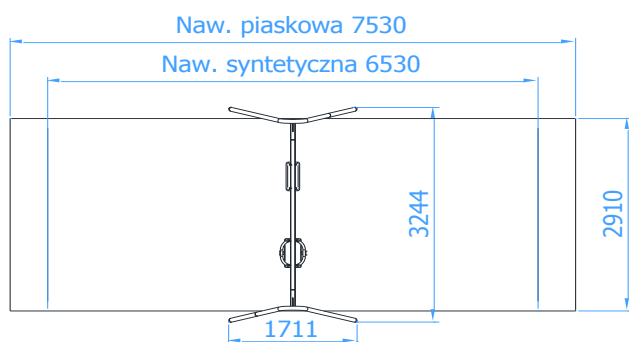
Maksymalna wysokość swobodnego upadku:	1,30 m
Wymiary urządzenia (dł. x szer. x wys.)	3,25 x 1,71 x 2,26 m
Wymiary powierzchni zderzenia (dł. x szer.)	6,53 x 2,91 m – naw. syntetyczna 7,53 x 2,91 m – naw. piaszczysta
Pole powierzchni zderzenia	19 m ² – naw. syntetyczna 22 m ² – naw. piaszczysta



Wymiary urządzenia



Wymiary powierzchni zderzenia



Dopuszczalna nawierzchnia amortyzująca

- Kora – ziarno 20 do 80 mm, grubość min. 200mm
- Wióry – ziarno 5 do 30 mm, grubość min. 200mm
- Piasek lub żwir – ziarno 0,25 do 8 mm, grubość min. 200mm
- Nawierzchnie syntetyczne o wymaganych właściwościach amortyzujących

Nawierzchnia amortyzująca powinna być wykonana na całej powierzchni zderzenia. Nawierzchnię sypką należy wykonać tak, aby jej grubość była o 100mm większa niż wartość minimalna podana powyżej.

Opis techniczny

- Konstrukcja urządzenia wykonane z rury $\varnothing 60,3 \times 2,6$ mm oraz $\varnothing 30 \times 2$ mm.
- Zawiesie huśtawki wykonane z łańcucha nierdzewnego $\varnothing 5$ mm.
- Dzięki zastosowaniu tulejek z teflonu huśtanie jest płynne, a zespół wahadłowy nie wymaga konserwacji.
- Wszystkie elementy stalowe ocynkowane ogniowo (powłoka cynkowa o grubości min. 100 μ m) oraz malowana proszkowo.
- Urządzenie certyfikowane w systemie akredytowanym PCA (Polskie Centrum Akredytacji).
- Montaż zestawu z użyciem prefabrykowanych fundamentów wykonanych z betonu C25/30.
- Możliwa tolerancja wymiarów (+/- 3%).
- W przypadku zastosowania nawierzchni syntetycznej, będącej na jednym poziomie z nawierzchnią otoczenia, należy uwzględnić dodatkowe 0,5m przestrzeni wolnej od przeszkód w obu kierunkach ruchu wahadłowego huśtawki.